

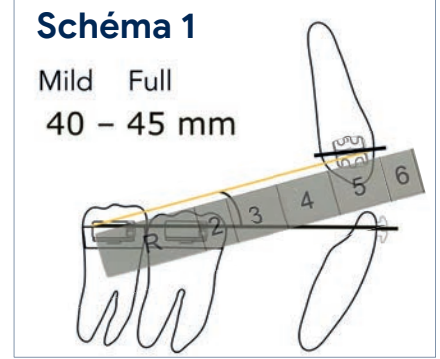
Jauge de sélection d'élastique

ECi0390



Schéma 1

Mild Full
40 - 45 mm



La jauge de sélection des élastiques est un outil qui permet au clinicien de sélectionner facilement les élastiques intra-oraux pour la correction des occlusions croisées, de classe II, de classe III et de la ligne médiane. Une étude récente¹ a testé les différents types et tailles d'élastiques actuellement en production, et a clairement montré qu'il est possible de réduire les stocks, tout en utilisant seulement 5 types d'élastiques.

Afin de simplifier la sélection de l'élastique à des fins orthodontiques, les bandes les plus épaisses (5 oz.) ont été choisies, éliminant ainsi toutes les autres. La taille des élastiques étant exprimée en seizièmes de pouces, une nouvelle numérotation est proposée : 1/8"=2 3/16"=3 1/4"=4 5/16"=5 3/8"=6

Elastics Selector Gauge RMO selection chart (5oz.)*	Gauge Number	2	3	4	5	6
	Required diameter <small>1/1 scale</small>					
		1/8" • 0.32cm	3/16" • 0.48cm	1/4" • 0.64cm	5/16" • 0.79cm	3/8" • 0.95cm
Order Number						
	jumprope J-01140	skateboard J-01141	unicycle J-01142	bicycle J-01143	jogging J-01144	

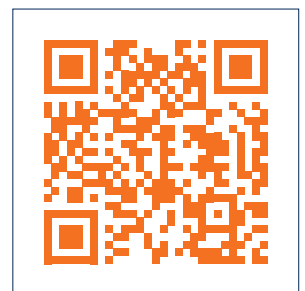
Cet instrument peut être autoclavé et est facile à utiliser :

- avec l'outil, il suffit de mesurer la distance entre les points d'application de l'élastique et de lire le chiffre;
- le numéro indiqué sur l'instrument correspond à l'élastique à utiliser pour la correction (schéma 1-5).

Conçu par le Dr Sergio Sambataro



Pour plus d'informations,
scannez le QR code.

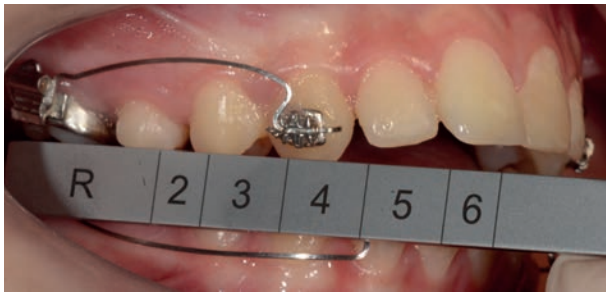


¹Sambataro S, Bocchieri S, Bafumi L, Fiorillo L, Cervino G, Cicciù M. Elastics Selector Gauge as Orthodontics Device Applied to Inter-Maxillary Traction during Malocclusion Correction. Journal of Functional Morphology and Kinesiology. 2019; 4(3):63. <https://doi.org/10.3390/jfmk4030063>

Schémas



Schéma 2



a. Chez ce patient en pleine croissance, la mécanique sectionnelle est utilisée pour corriger la classe II. L'élastique sera appliqué de la première molaire inférieure droite à la canine supérieure droite ; l'élastique n° 4 est suggéré.



b. Point d'application de l'outil sur la molaire inférieure.

Schéma 3

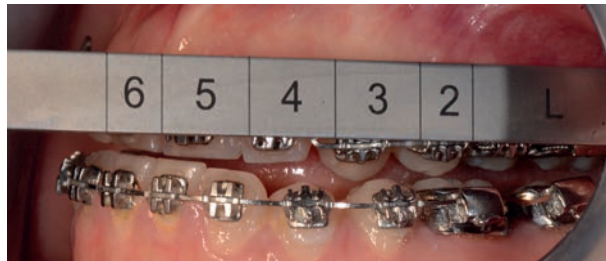


a. Chez ce patient adulte, la mécanique sectionnelle est utilisée pour corriger la classe II. L'élastique sera appliqué de la deuxième molaire inférieure droite à la canine supérieure droite ; l'élastique n° 4 est suggéré.



b. Même patient sur le côté gauche qui montre une condition différente, donc l'élastique n°5 est suggéré.

Schéma 4



a. Chez ce patient adulte, un fil droit est utilisé pour corriger une classe III légère. L'élastique sera appliqué de la première molaire supérieure droite à la canine inférieure droite ; l'élastique n° 4 est suggéré.



b. Même patient sur le côté gauche ; l'élastique n°4 est suggéré.

Schéma 5



a. Dans ce cas, l'élastique n°4, appliqué de l'incisive latérale supérieure gauche à la canine inférieure droite, est suggéré pour corriger la ligne médiane.



b. Point d'application de l'outil sur l'incisive latérale supérieure gauche.



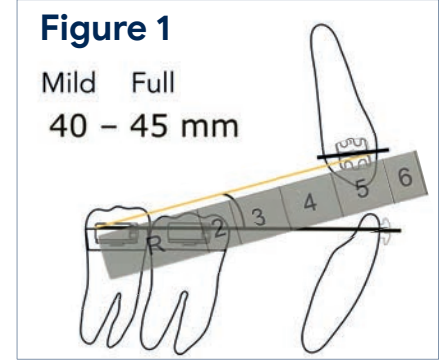
Elastic Selector Gauge

ECi0390



Figure 1

Mild Full
40 – 45 mm



The Elastic Selector Gauge is a tool that allows the clinician to easily select the intraoral elastics for the correction of cross-bite, class II, class III and midline. A recent study¹ tested the different types and sizes of the elastics currently in production, and showed clearly that inventory can be reduced, while also using only 5 types of elastics.

In order to simplify the selection of the elastic for orthodontic purpose, the thicker bands (5 oz.) were chosen, consequently eliminating all the others. As the size of the elastics is expressed in sixteenths of inches, a new numbering is proposed: 1/8"=2 3/16"=3 1/4"=4 5/16"=5 3/8"=6

Elastics Selector Gauge RMO selection chart (5oz.)*	Gauge Number	2	3	4	5	6
	Required diameter <small>1/1 scale</small>					
		1/8" • 0.32cm	3/16" • 0.48cm	1/4" • 0.64cm	5/16" • 0.79cm	3/8" • 0.95cm
Order Number	 jump rope J-01140	 skateboard J-01141	 unicycle J-01142	 bicycle J-01143	 jogging J-01144	

This instrument can be autoclaved and is easy to use:

- with the tool, simply measure the distance between the points of the application of the elastic and read the number;
- the number indicated on the instrument correspond to the elastic to be used for the correction (figure 1-5).

Designed by Dr Sergio Sambataro



For further information,
scan the QR code.



¹Sambataro S, Bocchieri S, Bafumi L, Fiorillo L, Cervino G, Cicciù M. Elastics Selector Gauge as Orthodontics Device Applied to Inter-Maxillary Traction during Malocclusion Correction. Journal of Functional Morphology and Kinesiology. 2019; 4(3):63. <https://doi.org/10.3390/jfmk4030063>

Figures



Figure 2



a. In this growing patient, sectional mechanics is used to correct class II. The elastic will be applied from the lower right first molar to the upper right canine; elastic #4 is suggested.



b. Point of the application of the tool on the lower molar.

Figure 3



a. In this adult patient, sectional mechanics is used to correct class II. The elastic will be applied from the lower right second molar to the upper right canine; elastic #4 is suggested.



b. Same patient on the left side that show a different condition, so elastic #5 is suggested.

Figure 4



a. In this adult patient, straight wire is used to correct mild class III. The elastic will be applied from the upper right first molar to the lower right canine; elastic #4 is suggested.

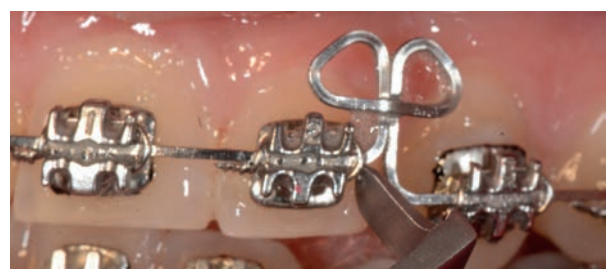


b. Same patient on the left side; elastic #4 is suggested.

Figure 5



a. In this case, elastic #4, applied from the upper left lateral incisor to the lower right canine, is suggested to correct midline.



b. Point of the application of the tool on the upper left lateral incisor.



Auswahlwerkzeug Für Gummibänder

ECi0390



Abbildung 1

Mild Full
40 - 45 mm



Die Elastic Selector Gauge ist ein Hilfsmittel, mit dem der Behandler auf einfache Weise die intraoralen Gummizüge für die Korrektur von Kreuzbiss, Klasse II, Klasse III und Mittellinie auswählen kann. Eine kürzlich durchgeführte Studie¹ untersuchte die verschiedenen Arten und Größen der derzeit produzierten Gummibänder und zeigte deutlich, dass der Lagerbestand reduziert werden kann, während gleichzeitig nur 5 Arten von Gummibändern verwendet werden.

Um die Auswahl des Gummibandes für kieferorthopädische Zwecke zu vereinfachen, wurden die dickeren Bänder (5 oz.) gewählt, so dass alle anderen ausgeschlossen wurden. Da die Größe der Gummibänder in Sechzehntel Zoll angegeben wird, wird eine neue Nummerierung vorgeschlagen: 1/8"=2 3/16"=3 1/4"=4 5/16"=5 3/8"=6

Elastics Selector Gauge RMO selection chart (5oz.)*	Gauge Number	2	3	4	5	6
	Required diameter <small>1/1 scale</small>					
		1/8" • 0.32cm	3/16" • 0.48cm	1/4" • 0.64cm	5/16" • 0.79cm	3/8" • 0.95cm
Order Number						
	jump rope J-01140	skateboard J-01141	unicycle J-01142	bicycle J-01143	jogging J-01144	

Dieses Instrument kann autoklaviert werden und ist einfach zu bedienen:

- Mit dem Werkzeug messen Sie einfach den Abstand zwischen den Punkten, an denen das Gummiband angebracht ist, und lesen die Zahl ab;
- die auf dem Gerät angegebene Nummer entspricht dem für die Korrektur zu verwendenden Gummiband (Abbildung 1-5).

Entworfen von Dr. Sergio Sambataro



Für weitere Informationen
scannen Sie bitte
den QR-Code.



¹Sambataro S, Bocchieri S, Bafumi L, Fiorillo L, Cervino G, Cicciù M. Elastics Selector Gauge as Orthodontics Device Applied to Inter-Maxillary Traction during Malocclusion Correction. Journal of Functional Morphology and Kinesiology. 2019; 4(3):63. <https://doi.org/10.3390/jfmk4030063>

Abbildungen



Abbildung 2



a. Bei diesem heranwachsenden Patienten wird die Sektionsmechanik zur Korrektur der Klasse II eingesetzt. Das Gummiband wird vom unteren rechten ersten Molar bis zum oberen rechten Eckzahn angebracht; vorgeschlagen wird Gummiband Nr. 4.



b. Punkt der Anwendung des Werkzeugs auf dem unteren Molaren.

Abbildung 3



a. Bei diesem erwachsenen Patienten wird die Sektionsmechanik zur Korrektur der Klasse II eingesetzt. Das Gummiband wird vom unteren rechten zweiten Backenzahn bis zum oberen rechten Eckzahn angebracht; vorgeschlagen wird das Gummiband Nr. 4.



b. Derselbe Patient auf der linken Seite, der einen anderen Zustand aufweist, daher wird Elastik Nr. 5 vorgeschlagen.

Abbildung 4



a. Bei diesem erwachsenen Patienten wird ein gerader Draht zur Korrektur einer leichten Klasse III verwendet. Das Gummiband wird vom oberen rechten ersten Molar bis zum unteren rechten Eckzahn angebracht; vorgeschlagen wird Gummiband Nr. 4.

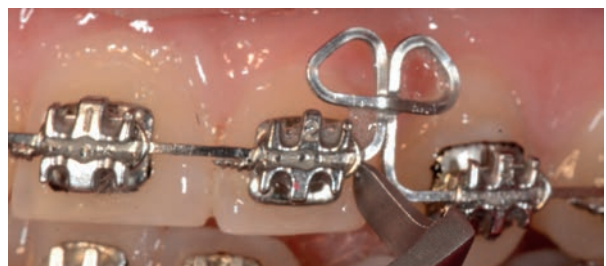


b. Derselbe Patient auf der linken Seite; Elastik #4 wird vorgeschlagen.

Abbildung 5



a. In diesem Fall wird zur Korrektur der Mittellinie das Gummiband Nr. 4 vorgeschlagen, das vom oberen linken seitlichen Schneidezahn bis zum unteren rechten Eckzahn angebracht wird.



b. Punkt der Anwendung des Werkzeugs auf dem oberen linken seitlichen Schneidezahn.



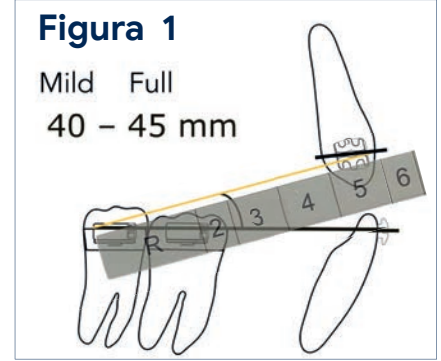
Strumento per la selezione degli elastici

ECi0390



Figura 1

Mild Full
40 - 45 mm



Lo strumento per la selezione degli elastici ortodontici permette di selezionare facilmente e velocemente gli elastici intraorali per la correzione del cross-bite, della classe II, della classe III e della linea mediana. Grazie ad una ricerca¹ eseguita testando i diversi tipi e misure degli elastici attualmente in produzione, è stato possibile ridurre l'inventario e utilizzare solo 5 tipi di elastici.

Al fine di semplificare l'utilizzo sono stati selezionati quelli più spessi (5 oz.), che sono anche più resistenti e facili da usare per il paziente. Dato che la misura degli elastici è espressa in sedicesimi di pollice, è stata proposta una nuova numerazione: 1/8"=2 3/16"=3 1/4"=4 5/16"=5 3/8"=6

Elastics Selector Gauge RMO selection chart (5oz.)*	Gauge Number	2	3	4	5	6
	Required diameter <small>1/1 scale</small>					
		1/8" • 0.32cm	3/16" • 0.48cm	1/4" • 0.64cm	5/16" • 0.79cm	3/8" • 0.95cm
Order Number						
	jump rope J-01140	skateboard J-01141	unicycle J-01142	bicycle J-01143	jogging J-01144	

È autoclavabile e facile da usare:

- basta misurare con lo strumento la distanza tra i punti di applicazione dell'elastico e leggere il numero;
- il numero indicato sullo strumento corrisponde all'elastico consigliato per la correzione (figura 1-5).

Progettato dal Dott. Sergio Sambataro



Per ulteriori informazioni,
scansionare il codice QR.



¹Sambataro S, Bocchieri S, Bafumi L, Fiorillo L, Cervino G, Cicciù M. Elastics Selector Gauge as Orthodontics Device Applied to Inter-Maxillary Traction during Malocclusion Correction. Journal of Functional Morphology and Kinesiology. 2019; 4(3):63. <https://doi.org/10.3390/jfmk4030063>

Figure



Figura 2



a. Paziente in crescita in classe II. Per la correzione della classe viene utilizzata la meccanica sezionale. L'elastico suggerito è il #4 e sarà applicato dal primo molare inferiore di destra al canino superiore di destra.



b. Punto di applicazione dello strumento sul molare inferiore.

Figura 3

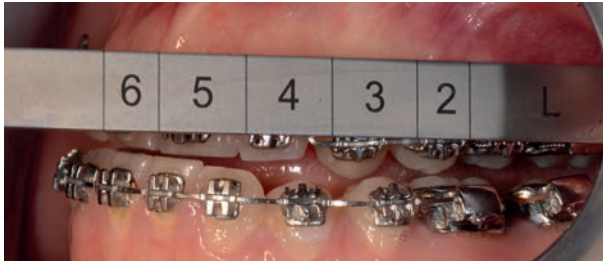


a. Paziente adulto in classe II. Per la correzione della classe viene utilizzata la meccanica sezionale. L'elastico suggerito è il #4 e sarà applicato dal secondo molare inferiore di destra al canino superiore di destra.



b. Stesso paziente sul lato sinistro che mostra una differente condizione, quindi l'elastico suggerito è il #5.

Figura 4



a. Paziente adulto in classe III. Per la correzione della classe viene utilizzata la meccanica straight wire. L'elastico suggerito è il #4 e sarà applicato dal primo molare superiore di destra al canino inferiore di destra.



b. Stesso paziente sul lato sinistro; l'elastico suggerito è il #4.

Figura 5



a. In questo caso, l'elastico #4, applicato dall'incisivo superiore di sinistra al canino inferiore di destra, viene raccomandato per correggere la linea mediana.



b. Punto di applicazione dello strumento sull'incisivo laterale superiore di sinistra.



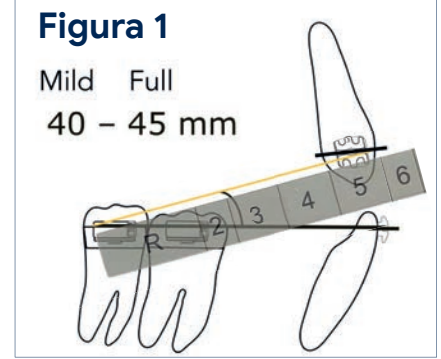
Medidor Selector de Elasticidad

ECi0390



Figura 1

Mild Full
40 - 45 mm



El medidor de selección de elásticos es una herramienta que permite al clínico seleccionar fácilmente los elásticos intraorales para la corrección de la mordida cruzada, la clase II, la clase III y la línea media. Un estudio reciente¹ puso a prueba los diferentes tipos y tamaños de los elásticos que se fabrican actualmente, y demostró claramente que se puede reducir el inventario, utilizando además sólo 5 tipos de elásticos.

Para simplificar la selección del elástico con fines ortodóncicos, se eligieron las bandas más gruesas (5 onzas), eliminando en consecuencia todas las demás. Como el tamaño de los elásticos se expresa en dieciseisavos de pulgada, se propone una nueva numeración: 1/8"=2 3/16"=3 1/4"=4 5/16"=5 3/8"=6

Elastic Selector Gauge RMO selection chart (5oz.)*	Gauge Number	2	3	4	5	6
	Required diameter <small>1/1 scale</small>					
		1/8" • 0.32cm	3/16" • 0.48cm	1/4" • 0.64cm	5/16" • 0.79cm	3/8" • 0.95cm
Order Number						
	jump rope J-01140	skateboard J-01141	unicycle J-01142	bicycle J-01143	jogging J-01144	

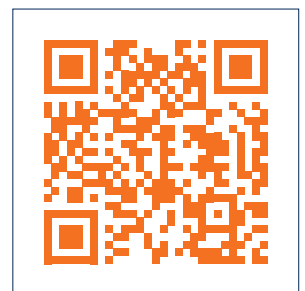
Este instrumento se puede esterilizar en autoclave y es fácil de usar:

- con la herramienta, basta con medir la distancia entre los puntos de aplicación del elástico y leer el número;
- el número indicado en el instrumento corresponde a la elástica que debe utilizarse para la corrección (figura 1-5).

Diseñado por el Dr. Sergio Sambataro



Para más información,
escanee el código QR.



¹Sambataro S, Bocchieri S, Bafumi L, Fiorillo L, Cervino G, Ciccù M. Elastics Selector Gauge as Orthodontics Device Applied to Inter-Maxillary Traction during Malocclusion Correction. Journal of Functional Morphology and Kinesiology. 2019; 4(3):63. <https://doi.org/10.3390/jfmk4030063>



Figuras 2



a. En este paciente en crecimiento, la mecánica seccional se utiliza para corregir la clase II. El elástico se aplicará desde el primer molar inferior derecho hasta el canino superior derecho; se sugiere el elástico nº 4.



b. Punto de aplicación de la herramienta en el molar inferior.

Figuras 3

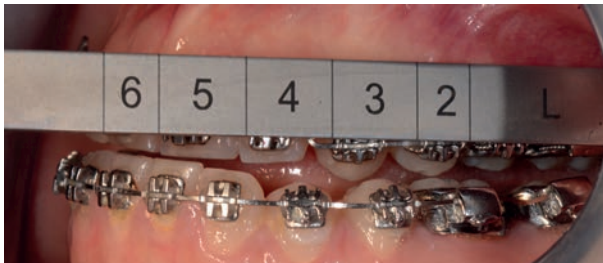


a. En este paciente adulto, la mecánica seccional se utiliza para corregir la clase II. El elástico se aplicará desde el segundo molar inferior derecho hasta el canino superior derecho; se sugiere el elástico nº 4.



b. El mismo paciente en el lado izquierdo que muestra una condición diferente, por lo que se sugiere el elástico # 5.

Figuras 4

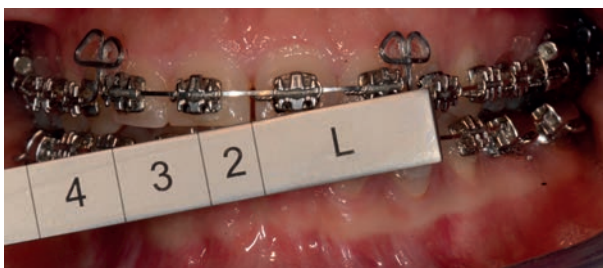


a. En este paciente adulto, se utiliza el alambre recto para corregir la clase III leve. El elástico se aplicará desde el primer molar superior derecho hasta el canino inferior derecho; se sugiere el elástico nº 4.

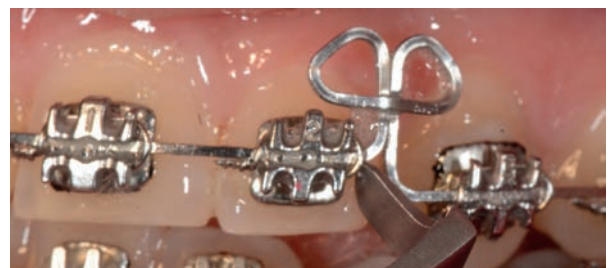


b. El mismo paciente en el lado izquierdo; se sugiere el elástico #4.

Figuras 5



a. En este caso, se sugiere el elástico #4, aplicado desde el incisivo lateral superior izquierdo hasta el canino inferior derecho, para corregir la línea media.



b. Punto de aplicación de la herramienta en el incisivo lateral superior izquierdo.

